

Surge Protective Device

SANYO DENSHI



通信用／制御電源用

カテゴリC2 (JIS C 5381-21) 対応

- SPM-001 SPM-002
- SPM-003 SPM-004
- SPM-012 SPM-013

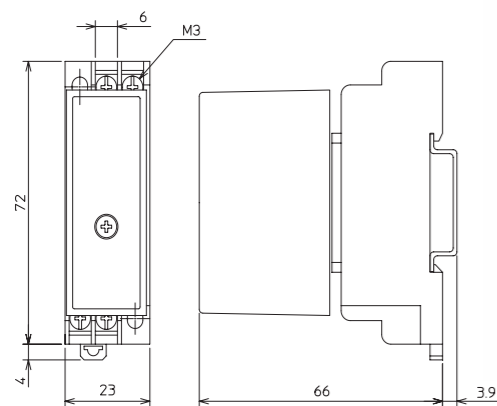


扱いやすいカセット式



DINレール取付 イメージ

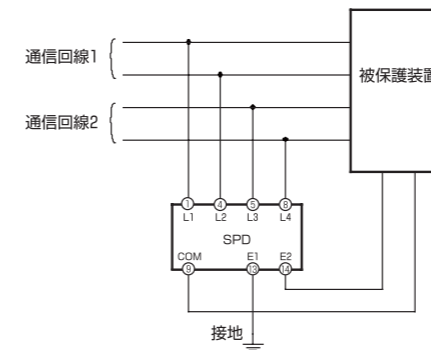
外形寸法図



用途

- SPM-001 : RS422の通信回線など
(線間保護素子あり)
- SPM-002 : RS422/RS458の一般通信回路など

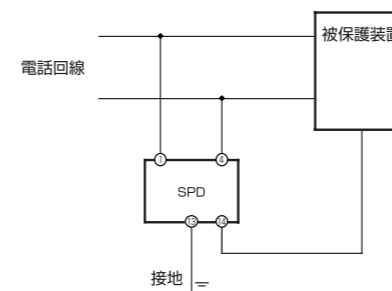
接続例



用途

- SPM-003 : アナログ一般公衆回線、ADSLなど
- SPM-004 : ISDN、アナログ専用回線など

接続例



用途

- SPM-012 : DC24V 制御電源信号
4-20mA 計装信号など
- SPM-013 : DC48V 制御電源信号
接点信号
計測信号など

仕様 (通信回線用4線式)

型式	SPM-001	SPM-002
最大連続使用電圧 U _c	DC6V	DC400V
インパルス耐性※	L,COM-E間 5kA	L,COM-E間 5kA
電圧防護レベル U _p	1500V以下	1500V以下
DC放電開始電圧	L1-L2間 13.5~16.5V	L-E間 500~900V
	L-E間 500~900V	
伝送周波数帯域	DC~2MHz	DC~10MHz
応答時間	2.5 ns以下	2.5 ns以下
静電容量	L1-L2間 1000pF	FL-E間 1pF以下
	L1-E間 1pF以下	
重量	約 80g	約 80g

※インパルス耐性は8/20μsの標準電流波形による。

仕様 (電話回線、通信回線2線式)

型式	SPM-003	SPM-004
最大連続使用電圧 U _c	DC170V	DC100V
インパルス耐性※	L-E間 5kA	L-E間 5kA
電圧防護レベル U _p	L-E間 1500V以下	L-E間 1500V以下
DC放電開始電圧	L1-L2間 297V~403V	L1-L2間 116V~174V
	L-E間 500~900V	
伝送周波数帯域	DC~10MHz	DC~10MHz
応答時間	2.5 ns以下	2.5 ns以下
静電容量	L1-L2間 2pF以下	L1-L2間 2pF以下
	L-E間 1pF以下	
重量	約 60g	約 60g

※インパルス耐性は8/20μsの標準電流波形による。

仕様 (制御電源用)

型式	SPM-012	SPM-013
最大連続使用電圧 U _c	DC31V	DC56V
インパルス耐性※	L-E間 5kA	L-E間 5kA
電圧防護レベル U _p	L-E間 1500V以下	L-E間 1500V以下
DC放電開始電圧	L1-L2間 35V~43V	L1-L2間 61V~75V
	L-E間 500~900V	
応答時間	2.5 ns以下	2.5 ns以下
静電容量	L1-L2間 7000pF以下	L1-L2間 5500pF以下
	対地間 1pF以下	
重量	約 65g	約 65g

※インパルス耐性は8/20μsの標準電流波形による。

その他仕様につきましては、別途お問合せ下さい。